

**Инструкция по
обслуживанию
бесщеточных генераторов
переменного тока.**

Меры предосторожности.

Перед проведением операций необходимо ознакомиться с данной инструкцией, чтобы оборудование работало безопасно и эффективно.

Большинство происшествий происходят по причине не соблюдения базовых правил и мер безопасности. Если не соблюдать данную инструкцию это может привести к серьезному риску повреждения оборудования и нанести вред здоровью персонала.

Обязательно необходимо соблюдать следующие меры предосторожности:

- Будь уверен, что проводимые операции соответствуют всем мерам безопасности и проводятся квалифицированным персоналом.
- Не запускайте генератор пока открыты защитные кожуха, люки обслуживания и крышки блока подключения.
- Произведите отключение генератора перед обслуживанием
- Отключите генератор от других генераторов или внешней сети и установите предупредительных знак на расцепитель (автомат защиты) для предотвращения включения.
- Не используйте подъемные болты генератора для поднятия всей генераторной установки.

Информация в данной инструкции может быть изменена в соответствии с изменениями внесенным производителем. Мы оставляем за собой право вносить изменения без дополнительного уведомления.

Предисловие.

Данная инструкция помогает пользователем правильно установить, использовать и эксплуатировать генераторы. Недостаточная защита или неправильное проведение операций может повредить оборудование или нанести вред здоровью персонала. Предупреждающие знаки должны содержаться в чистоте и быть хорошо заметны. Важно прочитать и понять все комментарии, указанные в инструкции до проведения работ. Дополнительные услуги по после продажному сервису могут быть оказаны инженерами нашей компании.

Внимание! Неправильная установка, проведение операций, обслуживание и замена частей может привести к повреждению оборудования. Обслуживающий персонал должен быть сертифицирован для проведение электротехнических работ.

Содержание

Часть 1 Краткая информация	3
1.1 Краткая информация	3
1.2 Проверка	3
1.3 Шильдик	3
1.4 Размеры	3
1.5 Хранение	3
Часть 2. Принципы работы	3
Часть 3 Установка	4
3.1 Подъем	4
3.2 Установка	4
3.2.1. Двуподшипниковый генератор	4
3.2.2. Одноподшипниковый генератор	4
3.3 Заземление	5
3.4 Проверка перед запуском	5
3.4.1 Электрические проверки	5
3.4.2 Механические проверки	5
3.5. Электрические схемы	5
3.6 Работа	6
3.7 Регулировки	6
3.7.1 Регулятор выходного напряжения	7
Часть 4. Обслуживание	7
4.1 Состояние обмоток	7
4.2 Подшипник	7
4.3 Механические неисправности	8
4.4 Электрические неисправности	9
4.5 Проверка напряжения и остаточного магнетизма	10
4.6 Проверка диодов	10
4.7 Разборка/Сборка	11
4.7.1 Снятие подшипника на одноподшипниковом генераторе	11
4.7.2 Снятие подшипника на двухподшипниковом генераторе	11
4.7.3 Полный демонтаж	11
4.7.4 Сборка	12
4.7.5. Сборка ротора	12
Часть 5 Запасные части	12
5.1 Рекомендуемые запасные части	12
Гарантия	12
Часть 6. Технические параметры	12
Часть 7. Схема соединения	13

Часть 1. Краткая информация.

1.1 Краткая информация.

YHG серия генераторов переменного тока – являются трехфазные бесщеточные синхронные генераторы с вращающимся магнитным полем. Максимальное напряжение 400В 50Гц (1500 об\мин) и 480В 60 Гц (1800 об\мин).

1.2 Проверка.

Первое необходимо проверить не получил, ли генератор повреждений в результате транспортировки. Если вы видите повреждения, вы должны направить претензии перевозчику. Для проверки исправности генератора, необходимо, прежде всего, проверить вращение вала генератора (для двухпорных генераторов).

1.3 Шильдик.

Шильдик с основными параметрами генератора установлен на раме. Перед установкой генератора необходимо проверить, что параметры соответствуют вашему заказу.

1.4 Размеры

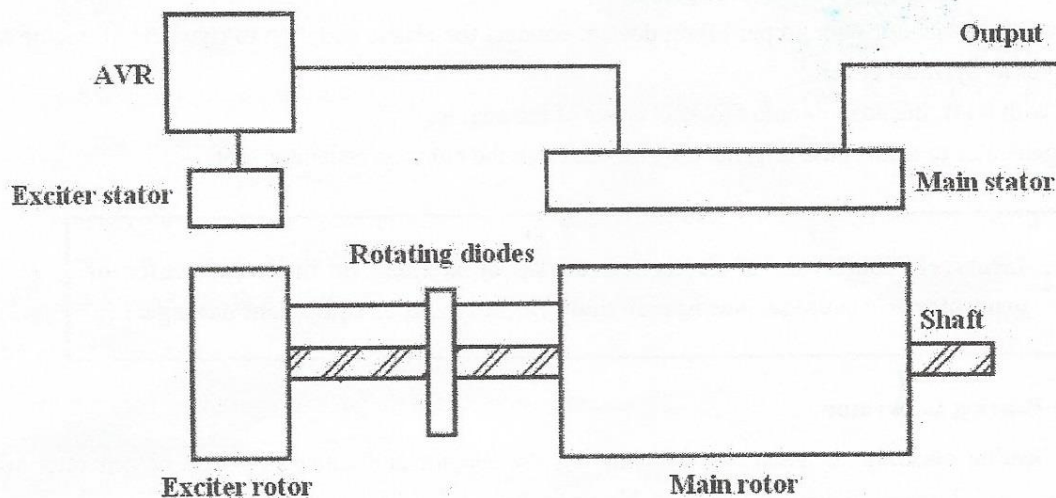
Размеры указаны в каталоге.

1.5 Хранение.

Генераторы должны храниться в сухом чистом месте без резких изменений температуры и влажности.

Часть 2. Принципы работы.

YHG серия генераторов оснащена системой самовозбуждения с AVR. Рабочая схема см. рис .1



- Picture 1 -

Ток возбуждения автоматически контролируется автоматическим регулятором (AVR) благодаря чему выходное напряжение генератора автоматически удерживается в заданном диапазоне. AVR запитывается от выходного напряжения генератора. Более того, AVR имеет низкочастотную защиту. Он автоматически уменьшает выходное напряжение генератора, который работает на частоте ниже допустимой. Если это происходит, это защищает генератор и AVR от повреждения перегрузки при низкой частоте.

Часть 3 Установка.

Внимание! Неправильный подъем может стать причиной серьезного повреждения генератора. Грузоподъемность подъемника должна быть более веса генераторной установки. Подъемные болты генератора не предназначены для подъема всей генераторной установки.

3.1 Подъем.

На генераторе расположено два подъемных болта. Подъемный крюк должен состоять из полукольца и болта. Стальной трос для подъема должен быть достаточной длины и грузоподъемности. Хотя место подъема расположено возможно близко к центру тяжести генератора, следите за наклоном генератора. Подъем генератора должен происходить осторожно, чтобы избежать повреждения оборудования.

Генератор должен быть установлен в чистом и сухом месте с достаточной вентиляцией и удобным для обслуживания и ремонта. При стыковке двигателя с генератором, необходимо расположить выхлоп двигателя и нагревающиеся части таким образом, чтобы они минимальным образом влияли на генератор и AVR.

3.2 Установка.

3.2.1. Двухопорный генератор

Двухопорный генератор подсоединяется с использованием эластичной муфты и адаптера к крышке маховика и маховику двигателя. Упругая муфта и адаптер не входят в комплект поставки с генератором.

Процедура соединения выполняется по следующим этапам:

- проверить соосность двигателя и генератора в соответствии с техническими требованиями. Допуск не более 0,1мм.
- Установить упругую муфту и адаптер на генератор.
- разместить генератор с помощью подъемного устройства, подсоединить упругую муфту к маховику двигателя и адаптер к кожуху маховика.
- Закрепить с помощью болтов адаптер к кожуху маховика.
- Закрепить генератор к раме генераторной установки через отверстия на лапах генератора.

Внимание! Неверная установка защитных устройств или не правильная установка генератора может привести к тяжелым травмам и порче оборудования.

3.2.2. Одноопорный генератор.

Одноопорный генератор подсоединяется с использованием адаптера и присоединительного диска к маховику двигателя. Процедура соединения выполняется по следующим этапам:

- Проверить соответствие SAE адаптера и SAE присоединительного диска генератора.
- Установить присоединительный штифт в маховик генератора, соединить генератор с подходящим подъемным устройством чтобы соединительный диск генератора и маховик двигателя подходили друг к другу.
- Удалить присоединительный штифт и соединить с помощью болтов соединительный диск генератора с маховиком двигателя.
- Соединить с помощью болтов адаптер к кожуху маховика двигателя.
- Закрепить генератор на раме через отверстия в лапах генератора.

3.3 Заземление.

При продаже генератора нейтраль не соединена с рамой. Соединительная коробка заземления находится рядом основной соединительной коробкой. Пользователь может соединить нейтраль с заземлением если по местным требованиям это необходимо.

3.4 Проверки перед запуском.

3.4.1. Электрические проверки.

Внимание! Перед запуском необходимо проверить сопротивление изоляции.

Внимание! Перед проверкой необходимо отсоединить AVR.

Проверять сопротивление изоляции необходимо 500В мегометром или иным аналогичным оборудованием. Сначала отсоедините все соединения между нейтралью и заземлением. Потом измерьте сопротивление между фазами U, V, W и землей. Сопротивление должно быть более 5 МОм. Если сопротивление менее 5 Мом это означает, что проводка влажная или грязная или имеется короткое замыкание на землю.

Генераторные обмотки проверены высоким напряжением. Следующий тест может уменьшить срок эксплуатации изоляции. Тестовое напряжение должно быть уменьшено до 0,8.

Существуют три способа восстановления нормального сопротивления изоляции:

- 1) Просушить генератор при 110С в течение 24 часов (AVR должен быть удален из генератора)
- 2) Произвести обдув горячим воздухом в впускные отверстия генератора и производить вращение генератора, при этом в генераторе должна быть отсоединена система возбуждения.
- 3) Соединить накоротко статор (без AVR):
 - Первое, отключить AVR клеммы F+ и F- от возбуждения и подсоединить 12V постоянного тока через эти 2 входа.
 - Закоротить выходы статора.
 - Запустить генератор на рабочей частоте вращения и установить постоянное напряжение в пределах 80% от максимального тока генератора.
 - Проверять сопротивление изоляции через каждый час пока оно не достигнет нормального значения.

3.4.2 Механические проверки.

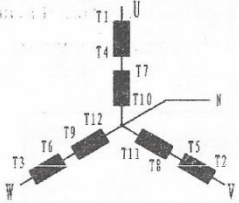
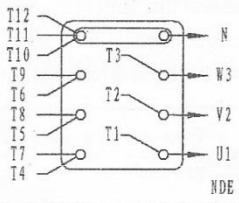
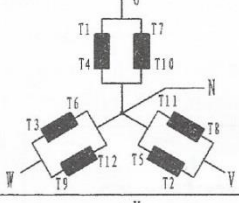
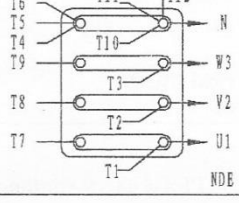
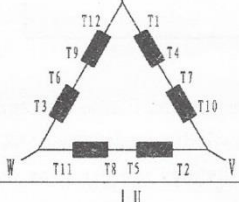
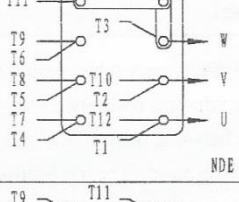
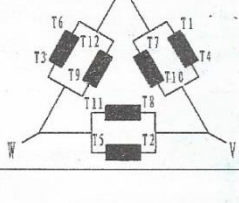
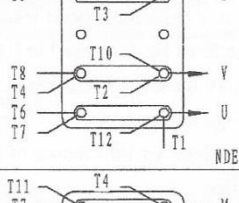
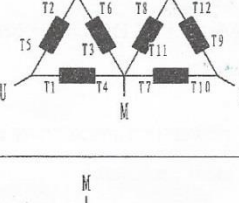
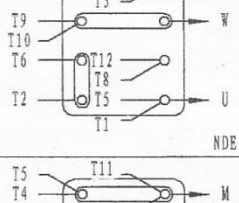
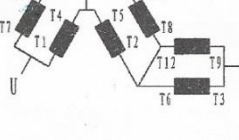
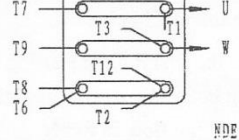
Перед первым запуском необходимо проверить:

- затяжку всех болтов и гаек.
- свободное прохождение воздуха для охлаждения
- правильность установки генератора и соединения его с двигателем
- стандартное направление вращения по часовой стрелке если смотреть со стороны выходного вала (порядок фаз 1-2-3). При вращении против часовой стрелки, меняться 2 и 3 фаза.
- соединение проводов как указано в п 3.5.

3.5 Электрические схемы.

Генератор имеет 12 выходов. Такие генераторы могут быть подключены различным способом, что позволяет использовать генератор в широком диапазоне. Выходы генератора могут быть пересоединены в соответствии с приведенной ниже таблицей. Соединение указано на шильдике генератора.

Внимание! Все соединения следует производить при остановленном генераторе.

Connection diagram	L. L Voltage		Factory connection
	50Hz	60Hz	
	380-415	380-480	 T12, T11, T10, T9, T6, T8, T5, T7, T4 terminals connected to N, W3, V2, U1, NDE.
	-	380-416	
	Star type series, three phase four lines, Terminals (U, V, W, N)		
	190-208	190-240	 T6, T5, T4, T9, T8, T7 terminals connected to N, W3, V2, U1, NDE.
	-	190-208	
	Star type parallel, three phase four lines, Terminals (U, V, W, N)		
	220-240	220-240	 T11, T9, T6, T8, T5, T7, T4 terminals connected to W, V, U, NDE.
	-	220-240	
	Delta type series, three phase four lines, Terminals (U, V, W)		
	110-120	120	 T9, T5, T8, T4, T6, T7 terminals connected to W, V, U, NDE.
	-	110-120	
	Delta type parallel Terminals (U, V, W)		
	220-240	220-240	 T11, T7, T9, T10, T6, T2 terminals connected to M, W, W, U, NDE.
	-	220-240	
	Double Delta type, single phase three lines, Terminals (U, W, M)		
	220-240	220-240	 T5, T4, T7, T9, T8, T6 terminals connected to M, W, U, W, NDE.
	-	220-240	
	"Z" type PARALLEL, single phase three lines, Terminals (U, W, M)		

3.6 Работа.

Генератор может быть запущен и пущен в использование после надлежащей установки.

Генератор был испытан на заводе производителя. Перед использованием необходимо уточнить правильность оборотов приводного двигателя и стабильность частоты, в противном случае, характеристики генератора могут отличаться.

3.7 Регулировки.

Внимание! Все регулировки должны производиться квалифицированным персоналом.

Перед регулировками проверить, что обороты привода соответствуют указанным на шильдике генератора. Не пытайтесь регулировать напряжение если частота генератора не верная.

После окончания работ проведите установку всех панелей и лючков на место.

3.7.1. Регулятор выходного напряжения.

VOLT – регулятор выходного напряжения, он выставлен в оптимальное положение на заводе производителе, но если вам все таки необходимо произвести регулировку, то поворот по часовой стрелке увеличивает напряжение, против часовой стрелке – уменьшает.

СТАВ – регулятор стабильности выходного напряжения, регулятор также выставлен в оптимальное положение на заводе производителе, но если необходимо произвести регулировку, то при повороте по часовой стрелке стабильность снижается, против часовой стрелки – повышается.

Часть 4. Обслуживание.

Внимание! Обслуживание должен производить только квалифицированный персонал. Перед обслуживанием необходимо быть уверенным, что запуск двигателя не возможен.

Необходимо проводить регулярную проверку качества подключений и состояния подшипников, даже если генератор не используется длительное время.

4.1 Состояние обмоток.

Состояние обмоток должно быть проверено путем измерения сопротивления изоляции и землей. Особое внимание следует уделять если обмотки влажные или загрязнены. Сопротивление измеряется 500М мегомметром.

4.2 Подшипник.

Необходимо уделять внимание уровню шума подшипника и температурному режиму. Если через некоторое время появиться повышенная вибрация это может следствием недостаточной смазки подшипника. При необходимости подшипник должен быть заменен.

Нормальный ресурс подшипника – 40 000 моточасов наработки. Однако, реальный ресурс подшипника зависит от условий эксплуатации и условий окружающей среды. Повышенная вибрация вызывает деформацию подвижных элементов подшипника, а влажная среда смывает смазку, что вызывает быстрый выход из строя.

4.3 Механические неисправности.

	Неисправность	Действия
Подшипник	Увеличение температуры подшипника более 80С. Наличие или отсутствие повышенного шума.	Если подшипник поменял цвет или вытекает черная смазка – произвести замену подшипника. Проверить правильность установки подшипника.
Повышенная температура генератора	Повышение температуры корпуса генератора более чем на 40С от температуры окружающей среды	- Проверить поток охлаждающего воздуха. Горячий воздух от двигателя не должен попадать в генератор. - Генератор работает с повышенным напряжением (более 105%). - Генератор перегружен
Вибрация	Возрастающая вибрация	- Неверное соединение генератора - Дефект в соединении. - Дисбаланс в роторе пары двигатель-генератор
	Возрастающая вибрация и воющий звук при работе	- Фазовый дисбаланс - Короткое замыкание в статоре
Повышенный шум	Генератор поврежден, воющий звук и вибрация	- система коротко замкнута - не синхронная работа Возможные последствия - Сломанное или поврежденное соединение генератора - Сломанный или поврежденный вал - Повреждение обмоток генератора - Излом вентилятора и повышенный шум от вала - Повреждение диодов, AVR или ограничителей перенапряжения.

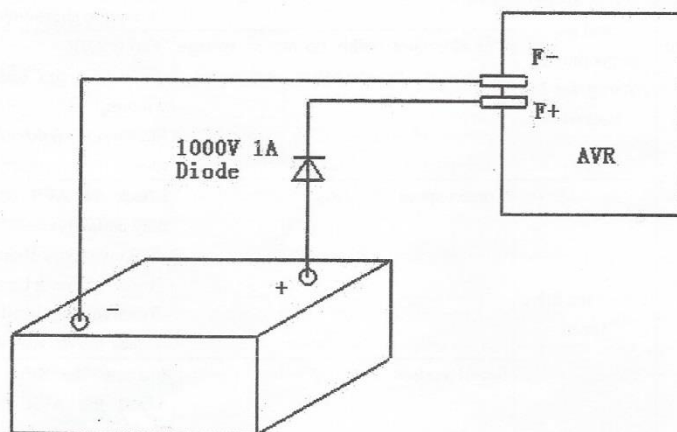
4.4 Электрические неисправности.

Неисправность	Действия	Эффект	Причина
Нет выходного напряжения	Присоединить аккумулятор 4-12В к клеммам F+ и F- в соответствии с полярностью на 2-3 сек.	Генератор настроит напряжение при отключении батареи	Недостаток остаточного магнетизма
		Генератор восстановился, но его напряжение не соответствует	Проверить соединение AVR Неисправны диоды Внутреннее замыкание
		Генератор восстановился, но напряжение исчезло при удалении батареи	Неисправность AVR Замыкание в обмотках
Пониженное выходное напряжение	Проверить число оборотов двигателя	Правильное число оборотов	Проверить подключение AVR Замыкание в обмотках Сгорели диоды Проверить сопротивление
		Пониженное число оборотов	Увеличить количество оборотов (не производить регулировку напряжения при пониженных оборотах)
Повышенное выходное напряжение	Отрегулировать AVR	Если отрегулировать не удастся	Заменить AVR
Колебания напряжения	Отрегулировать стабильность на AVR	Если отрегулировать не удастся	Проверить равномерность вращения привода. Проверить соединения. Заменить AVR. Проверить количество оборотов.
Наличие выходного напряжения, но резкое его понижение при нагрузке	Запустить без нагрузки и проверить напряжение между F+ и F- в AVR	Напряжение F+ и F- менее 10В	Проверить количество оборотов
		Напряжение F+ и F- более 15В	Неисправны диоды Короткое замыкание в обмотках Неисправность возбудителя. Проверить сопротивление.
Напряжение исчезает при работе	Проверить AVR, ограничители перенапряжения, диоды	Напряжение не возвращается к нормальному значению	Неисправность возбудителя. Неисправность AVR Короткое замыкание обмоток

4.5 Проверка напряжения и остаточного магнетизма.

Удалите крышку AVR и отсоедините провода между F+ и F-, генератор должен быть остановлен. Генератор будет работать нормально если напряжение между этими клеммам будет более 5В. Если напряжение ниже 5В, необходимо провести следующую процедуру.

Используйте 12В батарею. Подсоедините '-' к F- и '+' к F+, через диод по схеме приведенной ниже. Внимание! Во избежание повреждения AVR должны быть использованы диоды как указаны на схеме.



- Picture 2 -

Внимание! Нейтраль не должны быть заземлена когда производится восстановление магнетизма. Запустите генератор и запишите выходное напряжение. Напряжение должно быть близко к нормальному значению или напряжение на входных клеммах AVR должно быть 170-250В. Затем остановите генератор, отключите батарею. Перезапустите генератор, генератор должен выдавать нормальное выходное напряжение. Если напряжение на восстановилось, то генератор или AVR может быть неисправен. Необходимо проверить обмотки, диоды или AVR.

4.6. Проверка диодов.

Данная проверка производится по следующим этапам:

- Отключить провода от клемм F+ и F- AVR и подать напряжение 12В на эти клеммы от батареи.
- Запустить генератор на установленных оборотах
- Измерить напряжение на фазах, должно быть +/- 10% от установленного значения.
- Измерить выходное напряжение на AVR, должно быть 170-250В.
- Обмотка возбуждителя или диоды могут быть неисправны если напряжение пониженное.

Дальнейшая проверка производится следующим образом.

Проверка диодов.

Для проверки диодов может быть применен мультиметр. Отсоедините провода, ведущие к диодам и проведите измерения прямого и обратного сопротивления. Хороший диод имеет очень высокое обратное сопротивление и очень низкое прямое сопротивление. Поврежденный диод имеет 0 или бесконечное сопротивление в обоих направлениях.

Замена поврежденных диодов.

Выпрямитель состоит из двух частей. Он имеет положительный и негативный полюс. Каждое крыло состоит из трех диодов. При замене диодов необходимо соблюдать полярность и производить установку правильно. При замене необходимо быть уверенным, что механическое и

электрическое соединение сделано надлежащим образом, диоды зафиксированы.

Рекомендованный момент затяжки 4,06-4,74 Нм.

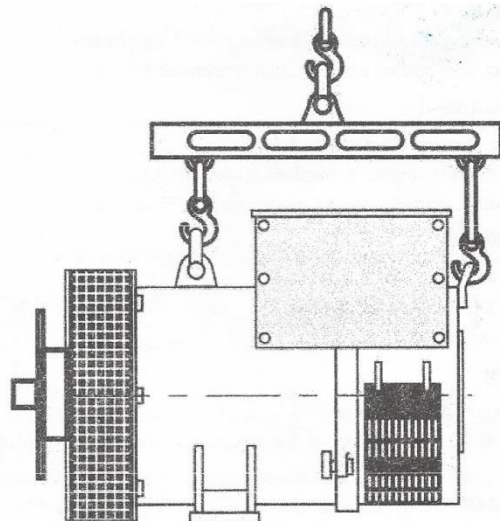
Ограничитель перенапряжения.

Ограничитель перенапряжения представляет из себя резистор, который подключен к диоду , чтобы предохранять от повреждения от скачка напряжения.

Ограничитель не имеет полярности. Если при проверке сопротивление является коротко замкнутым или имеет внешние изменения, он неисправен и должен быть заменен.

4.7 Разборка –Сборка.

Внимание! При подъеме генератора он должен находится в горизонтальном положении.



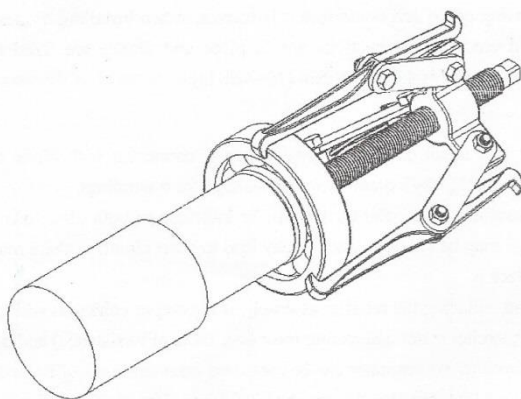
- Picture 3 -

4.7.1 Снятие подшипника на одноподшипниковом генераторе.

Снять крышку. Отключить провода возбуждения.

Удалить болты крепления. И снять шариковый подшипник с помощью съемника. (Picture 4)

Установить новый подшипник, после прогрева его до 80С.



- Picture 4 -

4.7.2 Снятие подшипника на двухподшипниковом генераторе.

Работы производятся аналогично пункту 4.7.1

4.7.3 Полный демонтаж

Удалите передний фланец. Удалите заднюю крышку.

Поднимите переднюю часть ротора как показано на Рис.5 (Picture 5)

4.7.4 Сборка.

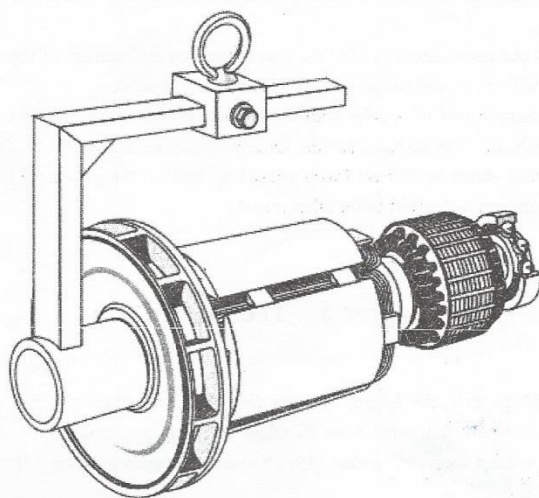
Установить передний фланец и заднюю крышку. Затяните винты на фланце и крышке. Соедините провода.

4.7.5 Сборка ротора.

Для одноопорного генератора: Установите ротор в статор, проверьте генератор, если он собран правильно, затяните все крепежные элементы.

Для двухопорного генератора: Установите ротор в статор, установите заднюю часть статора и заверните винты. Проверьте генератор, если он собран правильно, произведите окончательную затяжку винтов.

Внимание! В результате разборки или замены частей ротор может быть разбалансирован.



- Picture 5 -

Часть 5. Запасные части.

5.1 Рекомендуемые запасные части.

Рекомендуется иметь следующие запасные части для ремонта генератора: выпрямитель, ограничитель перенапряжения, AVR, подшипник.

Гарантия.

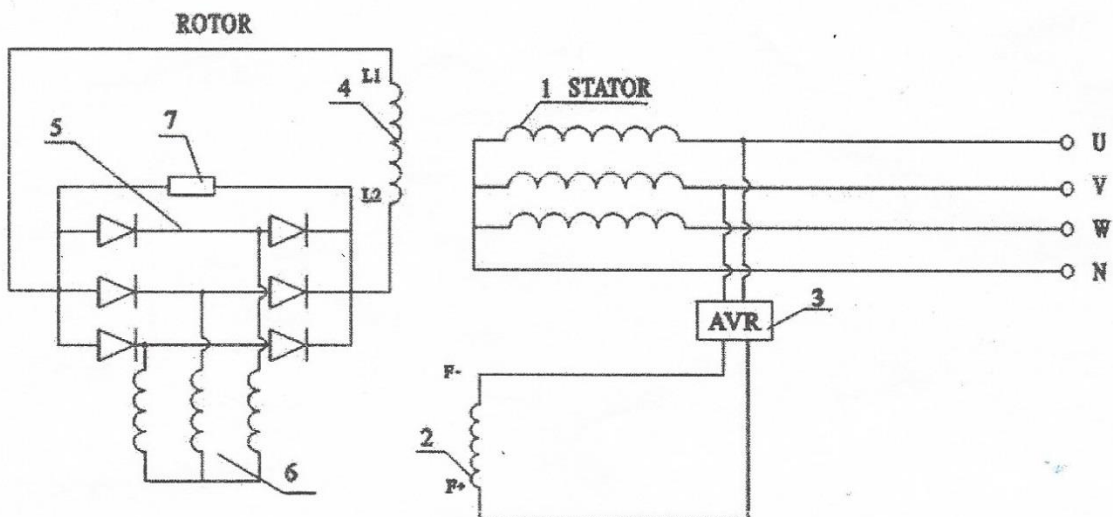
Гарантийный период составляет 12 мес или 500 моточасов. Подробно условия гарантии указаны в гарантийном талоне.

Часть 6. Технические параметры.

- Данные генераторы обладают следующими электрическими характеристиками: THD не более 3%, TIF не более 50, THF не более 4%, стабильность регулирования напряжения +/- 1%, переходное напряжение -15% +20% .
- Генераторы обладают высококачественными характеристиками в совокупности с AVR высокого качества.
- Класс изоляции – Н. Обмотки генератора изготовлены из меди.
- Стандартные генераторы поставляются в 3-фазном исполнении с 12 выходами обмоток, что позволяет производить различные соединения.

- Класс влагозащиты генератора обычного исполнения IP22. Класс IP23 является дополнительной опцией, при этом для такого исполнения уровень мощности генератора снижается на 5%.
- Генераторы могут быть выполнены в двух вариантах – одно и двух подшипниковом.

Часть 7. Схема соединения.



1. Трехфазная обмотка статора
2. Обмотка возбуждения
3. AVR – автоматический регулятор напряжения
4. Обмотка ротора
5. Выпрямитель
6. Обмотка возбуждения якоря
7. Варистор